

S3088 CCI

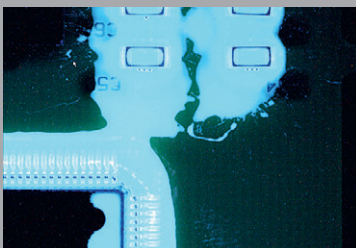
**Präzise Detektion
von Fehlstellen**

**Schnelle Erstellung
von Prüfprogrammen**

**Einfach adaptierbar
an unterschiedliche
Schutzlacke**

**Bis zu 105 mm obere
Durchfahrtshöhe**

3D Spot Measurement



Zuverlässige Schutzlackinspektion – leistungsstark und präzise

Schutzlack bewahrt elektronische Baugruppen vor Schäden durch Feuchtigkeit und Nässe. Das System S3088 CCI (Conformal Coating Inspection) von Viscom ist passgenau auf die Anforderungen bei der Schutzlackinspektion ausgerichtet. Für die sichere Kontrastierung von UV-sensitivem Schutzlack sorgen u. a. spezielle UV-LEDs. Zusätzlich zu den orthogonalen Kameras kann die S3088 CCI optional mit 4 oder 8 geneigten Kameras ausgestattet werden. Bei einer Auflösung von bis zu 10,5 $\mu\text{m}/\text{Pixel}$ orthogonal bzw. 8 $\mu\text{m}/\text{Pixel}$ geneigt lassen sich typische Fehler wie Risse, lackfreie Stellen, zu dünne oder zu dicke Schichten, Verschmierungen, Verunreinigungen oder Spritzer schnell und zuverlässig detektieren.

Die Sensorik arbeitet mit der Viscom-Inspektionssoftware vVision oder EasyPro und bietet damit dieselben Bedienoberflächen und Programmierstrategien wie die anderen AOI-Systeme der bewährten S3088er Familie. So lassen sich Traceability-Konzepte, Sonderprüfungen wie das Lesen von Etiketten mit Data Matrix Code (DMC) und weitere produktionsrelevante Features problemlos umsetzen. Durch flexible Algorithmen ist die S3088 CCI sehr schnell an unterschiedliche Schutzlacke adaptierbar. Einfache Prüfprogramme sind in wenigen Minuten erstellt. Optional sind Messungen der Schichtdicke (3D Spot Measurement) und auch die Inspektion von Nasslack sowie Plasma- und anderen Nanolacken möglich.

AOI

Technische Daten

S3088 CCI

Inspektionsumfang

Risse, Fehlstellen, Vollständigkeit, Verschmierungen, Spritzer
 Trockenprüfung, Nassprüfung (optional)

Sensorik

| 8M-Modul – orthogonale Kameras (weiße und UV-LEDs) | | HighDensity-Modul |
|--|-------------------|-------------------|
| Bildfeldgröße | 57,6 mm x 43,5 mm | 20 mm x 20 mm |
| Auflösung | Bis zu 11,75 µm | 12,75 µm |
| Anzahl der Megapixelkameras | 4 | 1 |

| 8M-Modul – Schrägansichtskameras (UV-LEDs) (optional) | | |
|---|----------------|---|
| Auflösung | Bis zu 8 µm | - |
| Anzahl der Megapixelkameras | 4/8 (optional) | - |

3D Spot Measurement

| | |
|--------------------------------------|--|
| Vertikaler Bereich | 0 - 15 mm z-Achse |
| Inspektionsbereich | 30 - 500 µm (optional andere Werte)* |
| Auflösung | 250 nm |
| Bildfeld (Durchmesser) | 20 µm |
| Wiederholbarkeit der Höhenauswertung | < 5 µm @ 3 σ auf Lack (100 µm Akrylharzprobe)* |

Software

| | |
|--------------------|---|
| Bedienoberfläche | Viscom vVision/EasyPro |
| SPC | Viscom SPC (statistische Prozesskontrolle), offene Schnittstelle (optional) |
| Verifikationsplatz | Viscom vVerify/HARAN |
| Remote-Diagnose | Viscom SRC (Software Remote Control) (optional) |
| Programmiersplatz | Viscom PST34 (optional) |

Systemrechner

| | |
|----------------|-----------------|
| Betriebssystem | Windows® |
| Prozessor | Intel® Core™ i7 |

Leiterplattenhandling

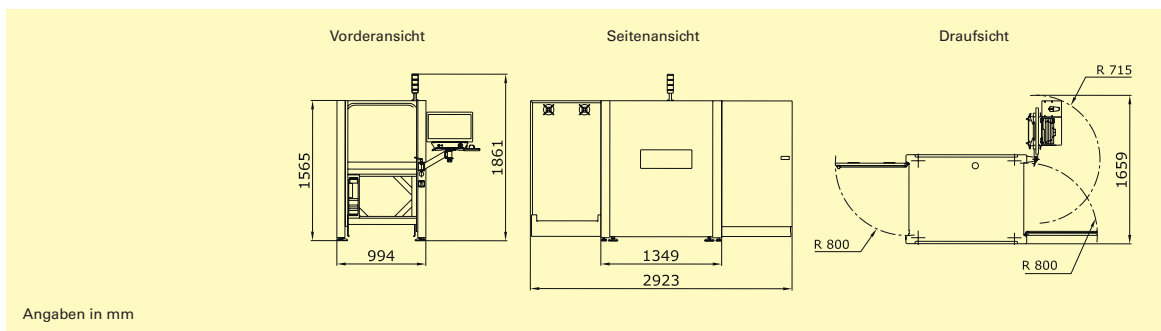
| | | |
|------------------------|-------------------------|-------|
| Leiterplattengröße | 508 mm x 508 mm | |
| Übergabehöhe | 900 - 950 mm ± 20 mm | |
| Breitenverstellung | Automatisch | |
| Transportkonzept | Einspur-Transport | |
| LP-Klemmung | Pneumatisch | |
| Obere Durchfahrtshöhe | 50 mm (optional 105 mm) | 50 mm |
| Untere Durchfahrtshöhe | Bis zu 60 mm | |

Prüfgeschwindigkeit

| | |
|----------------------|-----------------------------|
| Schutzlackinspektion | 20 - 40 cm ² /s* |
| Schichtdickenmessung | 0,6 s pro FOV* |

Sonstige Systemdaten

| | |
|-----------------------------|---|
| Verfahr-/Positioniereinheit | Synchron-Linearmotoren |
| Schnittstellen | SMEMA |
| Anschlusswerte | 230 V (andere Spannungen auf Anfrage), 1P/N/PE, 10 A, 4 - 6 bar Arbeitsdruck |
| Systemmaße | 994 mm x 1565 mm x 1349 mm (B x H x T) |
| Gewicht | 600 kg |



Zentrale:
Viscom AG
 Carl-Buderus-Straße 9 - 15 · 30455 Hannover
 Tel.: +49 511 94996-0 · Fax: +49 511 94996-900
 info@viscom.de · www.viscom.de

Unsere internationalen Niederlassungen und
 Repräsentanten in Europa, USA und Asien finden Sie unter:

www.viscom.com

*Die Spezifikationen können in Abhängigkeit vom Lack variieren – für Einzelbewertungen setzen Sie sich bitte mit uns in Verbindung.
 Technische Änderungen vorbehalten. Windows® und Intel® Core™ i7 sind eingetragene Warenzeichen.