

X8068

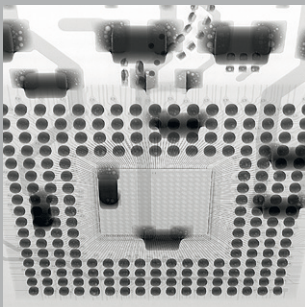
Flexible Röntgeninspektion für höchste Ansprüche



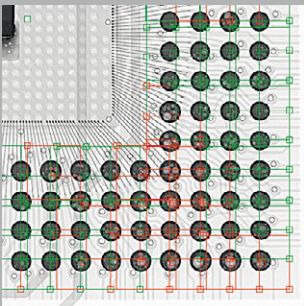
3D-MXI

Mit Quality Uplink!

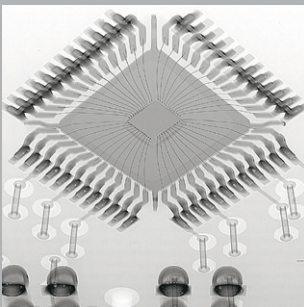
Schnell, komfortabel, leistungsstark



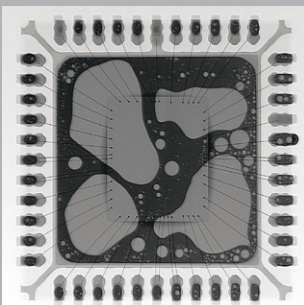
Schrägdurchstrahlung einer BGA-Übersicht



BGA-Fehleranalyse



Schrägdurchstrahlung eines QFP



QFP orthogonal durchstrahlt

Hochauflösende Röntgeninspektion – Made by Viscom

**Zwei Prüfkonzepte in einem System:
Viscom XMC und Viscom SI**

**Leistungsstarke offene
Mikrofokus-Transmissionsröhre**

**Flachbilddetektoren für
brillante Bildqualität**

Höchste Vergrößerungen

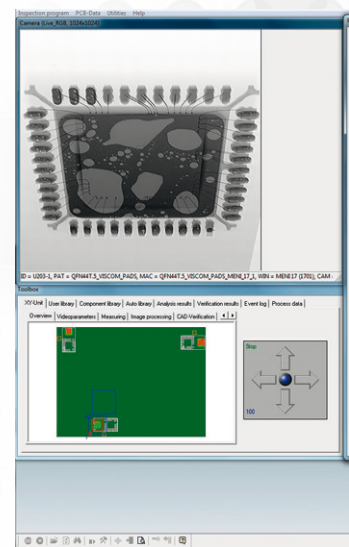
**Große und schwere Prüfobjekte
bis 722 mm Durchmesser möglich**

**Intuitive Bedienung und
umfangreiche Analysefunktionen**

**Einzigartiger Quality Uplink für
vereinfachte Klassifikation
und Prozesskontrolle**

**Weltweiter, kompetenter Service
vor Ort, Hotline und Fernwartung**

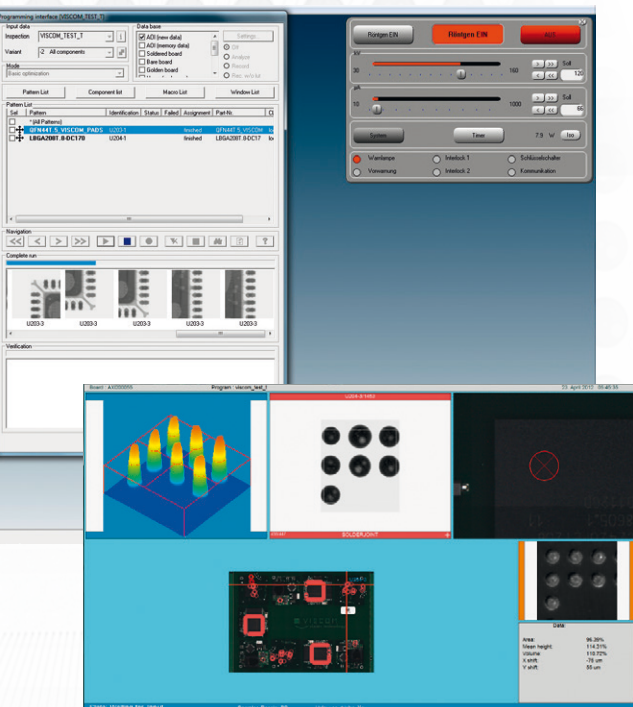
**Einsatz planarer und rotativer
XVR-CT-Software von Viscom**



Ob verdeckte Lötstellen in der SMD-Bestückung, Leistungselektronik oder zerstörungsfreie Prüfung von Sonderbauteilen – das Röntgeninspektionssystem X8068 garantiert höchste Flexibilität. Der Einsatzbereich reicht von der Stichprobenanalyse und Sonderprüfung einzelner Komponenten bis zur automatischen Anlaufbegleitung und Serieninspektion. Auch große Prüfobjekte, z. B. Baugruppennutzen, werden schnell und sicher inspiziert. Die brillante Bildqualität, automatische Analyseroutinen und die komfortable Bedienung machen das System zum zuverlässigen Partner in der Qualitätskontrolle.

Brillante Bildqualität, einfachste Bedienung, umfangreiche Analysen

Mit der X8068 kann **die ganze Bandbreite an Prüfobjekten** bis hin zu einem Durchmesser von 722 mm sicher geprüft werden. Die offene Röntgenröhre sorgt für **höchste Auflösung und Detailerkennbarkeit in erstklassiger Bildqualität**. So werden auch kleinste fehlerhafte Strukturen sicher detektiert. Das System überzeugt mit einer ausgereiften Technologie, die im Zusammenspiel aller Hard- und Softwarekomponenten ihre volle Stärke ausspielt. Der nutzerfreundliche neue **blickwinkelunabhängige IPS-Bildschirm** bildet die Röntgenergebnisse in **besten Qualität** ab. Um einen möglichst großen Prüfbereich zu erreichen, beträgt der Schwenkbereich des Detektors bis zu 60 Grad. Die **Bedienung** des Systems ist **einfach und komfortabel**.



Die besondere Stärke der X8068: Sie vereint **zwei Prüfkonzepte in einem Inspektionssystem**: Viscom XMC und Viscom SI. So steht für **Sonderprüfungen** oder spezielle Bauteile die Viscom-XMC-Software zur Verfügung. Dank **intuitiver Bedienung** und **umfangreicher automatischer Analysefunktionen** können Prüfobjekte damit **schnell und präzise** kontrolliert werden. Hier sind darüber hinaus auch **3D-Rekonstruktionen** mit der Viscom-eigenen **XVR-Computertomografie** möglich. So können neben der besseren **Lokalisierung von Fehlern** auch einzelne **Schichten** oder **Schnittbilder** sichtbar gemacht werden.

Für die **vollautomatische Röntgenanalyse** wird die bewährte SI-Software der X7056-Familie von Viscom eingesetzt. Sie vereint **mehr als 30 Jahre Erfahrung** in der Baugruppeninspektion und ist speziell auf die SMD-Fertigung ausgerichtet. Damit kann auch der **einzigartige Viscom Quality Uplink** verwendet werden. Diese Funktion sorgt mit der **Verknüpfung der Prüfergebnisse** von SPI, AOI, AXI und MXI für eine **vereinfachte Klassifikation** und eine **effektive Prozesskontrolle**. Z. B. können alle Prüfdaten aus der Viscom-3D-Lotpasteninspektion auf dem Verifikationsplatz der X8068 angezeigt werden. **Fehlerursachen sind leichter nachzuvollziehen** und die **Prozessoptimierung wird vereinfacht**.



Technische Daten

X8068

Röntgentechnik

Röntgenröhre	Offene Mikrofokus-Transmissionsröhre Viscom XT9160 T-ED (andere Röntgenröhren auf Anfrage möglich)
Hochspannung	20 - 160 kV
Röhrenstrom	5 - 1000 μ A
Targetleistung	Max. 40 W
Geometrische Vergrößerung	> 2500-fach
Nachgewiesene Auflösung (bei 90 kV/80 μ A)	< 4 μ m
Bildwandler Diagonale	7,3" oder 11,0" FPD, 14 Bit
Röntgenkabine	Ausgelegt gemäß Anforderungen an Vollschutzgeräte nach Strahlenschutzgesetz (StrlSchG) und Strahlenschutzverordnung (StrlSchV), CE-Kennzeichnung und weiteren internationalen Normen zum weltweiten Einsatz. Leckstrahlungsrate < 1 μ Sv/h

Software

Bedienoberfläche	Viscom XMC / Viscom SI optional
Verfügbare Softwarepakete	BGA-Analyse-Software QFN-Analyse-Software THT-Analyse-Software ACA-Analyse-Software (Flächenanalyse) Vollautomatische Viscom-SI-Analyse-Software XVR-CT-Software (planar, rotativ) Verifikationsplatz Viscom HARAN Viscom Quality Uplink zu AOI, AXI und SPI von Viscom zur Prozessoptimierung

Systemrechner

Betriebssystem	Windows®
Monitor	Hochauflösendes 24"-LCD-Display zur speziellen Abbildung von Grauwerten im Bereich der SMT und Elektronik (DICOM Standard)

Prüfobjekt-Handling

Manipulator	5 Achsen mit Probentisch
Horizontale x/y-Achse	Verfahrbereich: 720 mm x 1000 mm
Vertikale z-Achse	Verfahrbereich: 320 mm
Detektorachse	0° - 60° schwenkbar
Rotationsachse	n x 360°
Prüfobjekt-Größe	Bis zu 722 mm (Durchmesser)
Prüfobjekt-Gewicht	Bis zu 15 kg
Probenwechsel	Motorische Fensteröffnung
Optional weitere Achsen erhältlich	Ja

Sonstige Systemdaten

Anschlusswerte	230 V, (andere Spannungen auf Anfrage), 1P/N/PE, 16 A
Systemmaße	1859 mm x 2202 mm x 2155 mm (B x H x T)
Gewicht	< 3200 kg

