



Qualitätskontrolle
für Ihren perfekten
Schutzlack



Spezielle UV-LEDs
machen kleinste
Defekte sichtbar

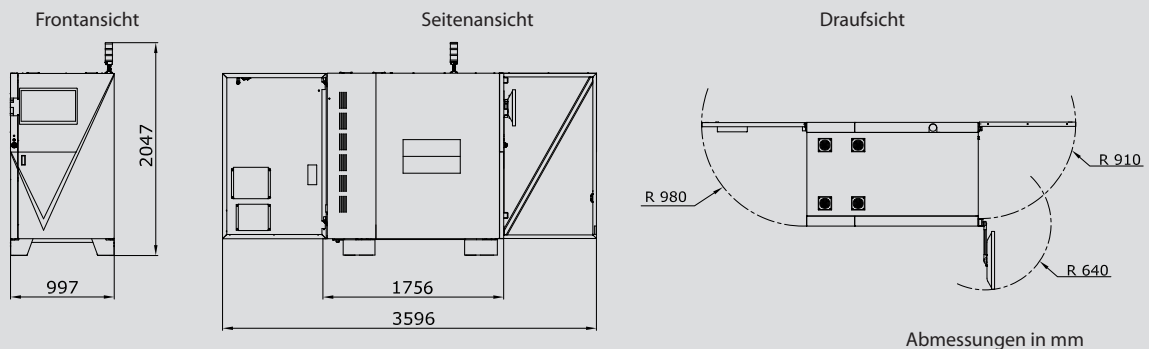


iS6052 CCI

Wirtschaftliche und zuverlässige
Schutzlackinspektion sensibler Elektronik



Technische Daten iS6052 CCI



		iS6052 CCI		
Prüfumfang		Risse, Fehlstellen, Vollständigkeit, Verschmierungen, Spritzer, Trockenfilm, Nassprüfung (optional)		
Sensorik		8M1-II-UV	XMe CCI Extended	8M8-II-UV
	Schrägansichtskameras			
	Anzahl der Megapixelkameras	0	4	8
	Orthogonale Kamera			
	Resolution Bildfeldgröße	15 µm 38,9 mm x 29,2 mm	12 µm 50 mm x 50 mm	15 µm 38,9 mm x 29,2 mm
Prüfgeschwindigkeit		20 – 40 cm ² /s	Bis zu 60 cm ² /s	20 – 40 cm ² /s
	Schichtdickenmessung	auf Anfrage	0,6 s pro Bildfeldgröße*	auf Anfrage
Software	Bedienoberfläche	Viscom vVision		
	Statistische Prozesskontrolle	Viscom vSPC/SPC, offene Schnittstelle (optional)		
	Verifikationsplatz	Viscom vVerify/HARAN		
	Remote-Diagnose	Viscom SRC (optional)		
	Programmierstation	Viscom PST34 (optional)		
Systemrechner	Betriebssystem	Windows®		
	Prozessor	Intel®Core™i7		
Leiterplattenhandling	Leiterplattengröße	Bis zu 440 mm x 508 mm, Longboard-Option für Leiterplatten bis zu 680 mm Länge verfügbar**		
	Leiterplattenunterstützung	Optional		
	Übergabehöhe	900 – 950 mm ± 20 mm		
	Breitenverstellung	Automatisch		
	Transportkonzept	Einspur-Transport		
	LP-Klemmung	Pneumatisch		
	Obere Durchfahrtshöhe	Bis zu 105 mm	Bis zu 115 mm	Bis zu 105 mm
	Mit Schichtdickensensor	80 mm		
Untere Durchfahrtshöhe	50 mm; 40 mm mit Leiterplattenunterstützung			
Sonstige Systemdaten	Verfahrenheit	Synchron-Linearmotor		
	Schnittstellen	SMEMA / Hermes		
	Anschlusswerte	230/400 V, 50 Hz, 3P/N/PE +/- 10%; 4 – 6 bar Arbeitsdruck		
	Systemmaße	997 mm x 1756 mm x 1753 mm (B x T x H)		
	Gewicht	Ca. 820 – 920 kg		

Spezifikationen und andere Systeminformationen können ohne Vorankündigung geändert werden und von den zum Zeitpunkt der Bestellung angezeigten Informationen abweichen.

* LP-Maße abhängig von der Konfiguration. Gegen Aufpreis

** abhängig von der individuellen Konfiguration. Bitte kontaktieren Sie uns.